

MUNICIPALITÉ DE SAINT-ALBERT

Règlement de lotissement n° 2007-10

Avis de motion : 2007-12-03

Adoption : 2008-01-07

Entrée en vigueur : 2009-01-05

RÈGLEMENT DE LOTISSEMENT

À une séance régulière du Conseil de la Municipalité de Saint-Albert tenue à l'hôtel de ville, le _____ 2008, conformément à la loi, et à laquelle étaient présents les Conseillers(ères) _____, tous formant quorum sous la présidence de Monsieur le Maire, _____.

RÈGLEMENT N° 2007-10

CONSIDÉRANT QUE la Municipalité a le pouvoir, en vertu de la loi, d'adopter, de modifier ou d'abroger un règlement concernant le lotissement sur son territoire;

CONSIDÉRANT QU'il est opportun de remplacer le règlement de lotissement à la suite de l'adoption du schéma d'aménagement et de développement de la MRC d'Arthabaska et de l'adoption du plan d'urbanisme révisé;

CONSIDÉRANT QUE la procédure d'adoption applicable a été régulièrement suivie;

À CES CAUSES, qu'il soit par les présentes ordonné et statué et il est ordonné et statué comme suit :

TABLE DES MATIÈRES

	Page
CHAPITRE 1 - DISPOSITIONS DÉCLARATOIRES ET INTERPRÉTATIVES	1
Section 1 - Dispositions déclaratoires	2
1.1 Titre	2
1.2 Territoire touché par ce règlement.....	2
1.3 Abrogation des règlements antérieurs.....	2
Section 2 - Dispositions interprétatives	3
1.4 Système de mesure	3
1.5 Définitions	3
CHAPITRE 2 - DISPOSITIONS ADMINISTRATIVES.....	4
2.1 Application du règlement	5
2.2 Infraction et pénalité.....	5
CHAPITRE 3 - DISPOSITIONS RELATIVES AUX DROITS ACQUIS	6
3.1 Terrains cadastrés avant l'entrée en vigueur du présent règlement.....	7
3.2 Terrains non conformes lors de l'entrée en vigueur du présent règlement	7
3.3 Opérations cadastrales à des fins d'agrandissement	7
CHAPITRE 4 - CONDITIONS PRÉALABLES À L'APPROBATION D'UN PLAN RELATIF À UNE OPÉRATION CADASTRALE	8
4.1 Plan de l'opération cadastrale.....	9
4.2 Taxes municipales	9
4.3 Cession des rues	9
4.4 Plan de morcellement	9
4.5 Servitudes	9

TABLE DES MATIÈRES (suite)

	Page
CHAPITRE 5 - NORMES DE LOTISSEMENT	10
Section 1 - Dispositions générales	11
5.1 Effets de l'opération cadastrale	11
5.2 Restriction aux opérations cadastrales.....	11
5.3 Opérations cadastrales en zone à risque d'inondation	11
5.4 Agrandissement d'un lot	12
Section 2 - Voies de circulation.....	13
5.5 Largeur des rues.....	13
5.6 Rue sans issue	13
5.7 Accès à une rue existante	14
5.8 Accès obligatoire à plus d'une rue.....	14
5.9 Intersection des rues.....	14
5.10 Pentes de rue.....	14
5.11 Sentier piétonnier	15
5.12 Rue à proximité d'un cours d'eau ou d'un lac.....	15
5.13 Restrictions pour la construction de nouvelles rues.....	16
Section 3 - Superficie et dimensions des lots	17
5.14 Superficie et dimensions des lots	17
5.15 Opérations cadastrales non soumises aux normes minimales	21
5.16 Exceptions.....	21
5.17 Lot de coin.....	21
5.18 Lot donnant sur la ligne extérieure d'une courbe	21
5.19 Lot donnant sur la ligne intérieure d'une courbe	22
5.20 Orientation.....	22
5.21 Largeur	22

CHAPITRE 1

Dispositions déclaratoires et interprétatives

CHAPITRE 1

DISPOSITIONS DÉCLARATOIRES ET INTERPRÉTATIVES

SECTION 1

DISPOSITIONS DÉCLARATOIRES

Le présent règlement est intitulé « Règlement de lotissement ».	<u>TITRE</u>	<u>1.1</u>
Le présent règlement s'applique à l'ensemble du territoire de la Municipalité de Saint-Albert.	<u>TERRITOIRE TOUCHÉ PAR CE RÈGLEMENT</u>	<u>1.2</u>
Tout règlement antérieur relatif au lotissement et toute disposition relative au pouvoir de régler le lotissement contenu dans un règlement antérieur sont abrogés à toutes fins que de droit.	<u>ABROGATION DES RÈGLEMENTS ANTÉRIEURS</u>	<u>1.3</u>

SECTION 2

DISPOSITIONS INTERPRÉTATIVES

Toute dimension donnée dans le présent règlement est indiquée en unité métrique du système international (SI).

SYSTÈME DE MESURE

1.4

À moins que le contexte n'implique un sens différent, les mots et expressions utilisés dans le présent règlement s'entendent dans leur sens habituel, à l'exception des mots et expressions définis à l'article 1.9 du règlement de zonage qui doivent s'entendre dans le sens qui leur est conféré par cet article.

DÉFINITIONS

1.5

CHAPITRE 2

Dispositions administratives

CHAPITRE 2

DISPOSITIONS ADMINISTRATIVES

APPLICATION DU RÈGLEMENT **2.1**

L'officier municipal est chargé d'appliquer le présent règlement.

INFRACTION ET PÉNALITÉ **2.2**

Toute personne qui agit en contravention du règlement de lotissement commet une infraction.

Si le contrevenant est une personne physique, il est passible d'une amende minimale de 100,00 \$ et maximale de 1 000,00 \$, plus les frais pour chaque infraction. En cas de récidive, il est passible d'une amende minimale de 200,00 \$ et maximale de 2 000,00 \$, plus les frais pour chaque infraction.

Si le contrevenant est une personne morale, il est passible d'une amende minimale de 200,00 \$ et maximale de 2 000,00 \$, plus les frais pour chaque infraction. En cas de récidive, il est passible d'une amende minimale de 400,00 \$ et maximale de 4 000,00 \$, plus les frais pour chaque infraction.

Si l'infraction est continue, cette continuité constitue, jour par jour, une infraction distincte.

En plus des mesures prévues aux paragraphes qui précèdent, la Municipalité peut exercer tout autre recours utile pour faire respecter les dispositions du présent règlement.

CHAPITRE 3

Dispositions relatives aux droits acquis

CHAPITRE 3

DISPOSITIONS RELATIVES AUX DROITS ACQUIS

TERRAINS CADASTRÉS AVANT L'ENTRÉE EN VIGUEUR DU PRÉSENT RÈGLEMENT 3.1

Dans toutes les zones, les normes du présent règlement concernant la superficie, la largeur et la profondeur minimales des terrains ayant fait l'objet d'une opération cadastrale avant l'entrée en vigueur du présent règlement ne s'appliquent pas, sauf si l'opération cadastrale résulte de la seule rénovation cadastrale.

TERRAINS NON CONFORMES LORS DE L'ENTRÉE EN VIGUEUR DU PRÉSENT RÈGLEMENT 3.2

Pour tout terrain non conforme lors de l'entrée en vigueur du présent règlement, les dispositions prévues aux articles 256.1, 256.2 et 256.3 de la *Loi sur l'aménagement et l'urbanisme* (L.R.Q., c.A-19.1) s'appliquent.

OPÉRATIONS CADASTRALES À DES FINS D'AGRANDISSEMENT 3.3

Malgré les dispositions relatives aux dimensions de terrain du présent règlement, une opération cadastrale peut être acceptée pour un projet d'opération cadastrale ne respectant pas les dimensions et superficies prescrites si cette opération cadastrale a pour but d'agrandir un terrain dérogatoire protégé par droits acquis. L'opération cadastrale pourra être acceptée aux conditions suivantes:

- le terrain résultant de cette opération cadastrale doit former un seul lot;
- l'agrandissement n'aura pas pour effet de rendre les terrains contigus dérogatoires ou plus dérogatoires;
- l'agrandissement permet de rencontrer les exigences en matière d'approvisionnement en eau potable et d'épuration des eaux usées des résidences isolées.

CHAPITRE 4

Conditions préalables à l'approbation d'un plan relatif à une opération cadastrale

CHAPITRE 4

CONDITIONS PRÉALABLES À L'APPROBATION D'UN PLAN RELATIF À UNE OPÉRATION CADASTRALE

PLAN DE L'OPÉRATION CADASTRALE **4.1**

Le propriétaire du terrain doit soumettre, au préalable, à l'approbation de l'officier municipal en bâtiment, un plan de l'opération cadastrale, que le plan prévoit ou non des rues, avant son dépôt au ministère responsable du cadastre.

TAXES MUNICIPALES **4.2**

Comme condition préalable à l'approbation d'un plan relatif à une opération cadastrale, le propriétaire du terrain doit payer les taxes municipales qui sont exigibles et impayées à l'égard des immeubles compris dans le plan.

CESSION DES RUES **4.3**

Lorsqu'un plan relatif à une opération cadastrale identifie une rue destinée à être publique, le propriétaire du terrain doit, comme condition préalable à l'approbation du plan, s'engager à céder l'emprise de cette rue à la Municipalité.

PLAN DE MORCELLEMENT **4.4**

Comme condition préalable à l'approbation d'un plan relatif à une opération cadastrale, le propriétaire d'un terrain situé dans une zone autre qu'une zone agricole ou rurale, en vertu du règlement de zonage, doit présenter un projet de morcellement du terrain portant sur un territoire plus large que le terrain visé au plan, à savoir les terrains lui appartenant qui sont contigus à celui pour lequel une opération cadastrale est projetée. Ce projet de morcellement doit être approuvé par le conseil municipal.

SERVITUDES **4.5**

Comme condition préalable à l'approbation d'un plan relatif à une opération cadastrale, le propriétaire du terrain doit, sur un plan annexé au plan de l'opération cadastrale, indiquer les servitudes existantes ou requises pour le passage d'installations de transport d'énergie ou de télécommunication.

CHAPITRE 5

Normes de lotissement

CHAPITRE 5
NORMES DE LOTISSEMENT

SECTION 1
DISPOSITIONS GÉNÉRALES

**EFFETS DE
L'OPÉRATION
CADASTRALE** **5.1**

Aucune opération cadastrale ne peut avoir pour effet de rendre un terrain non conforme aux normes prescrites au présent règlement.

Aucune opération cadastrale ne doit avoir pour effet de rendre une construction non conforme aux normes d'implantation prescrites au règlement de zonage.

**RESTRICTIONS
AUX OPÉRATIONS
CADASTRALES** **5.2**

Sur l'ensemble du territoire, est interdite toute opération cadastrale qui aurait pour résultat d'enclaver une partie de terrain ou de laisser un résidu de terrain qui ne respecte pas les normes de superficie et de dimensions minimales applicables.

**OPÉRATIONS
CADASTRALES
EN ZONE À RISQUE
D'INONDATION** **5.3**

Dans une zone à risque d'inondation, seules les opérations cadastrales suivantes sont autorisées :

- une opération cadastrale ayant pour seul but de cadastrer un terrain qui est décrit par tenants et aboutissants dans un ou plusieurs actes publiés avant la date du 6 août 1990;
- une opération cadastrale visant à agrandir un terrain ou à remembrer des terrains. Dans ce dernier cas, le nombre de lots après le remembrement ne peut excéder le nombre de terrains existants avant le remembrement.

Sous réserve des articles 5.1, 5.2 et 5.3, un permis ne peut être refusé à l'égard d'une opération cadastrale si:

- a) la superficie et les dimensions du terrain qui fait l'objet de l'opération cadastrale sont augmentées;
- b) un seul lot résulte de l'opération cadastrale, sauf si le terrain est compris dans plusieurs lots originaires, auquel cas un seul lot, par lot originaire, résulte de l'opération cadastrale;
- c) l'agrandissement n'aura pas pour effet de rendre les terrains contigus dérogatoires ou plus dérogatoires.

SECTION 2
VOIES DE CIRCULATION

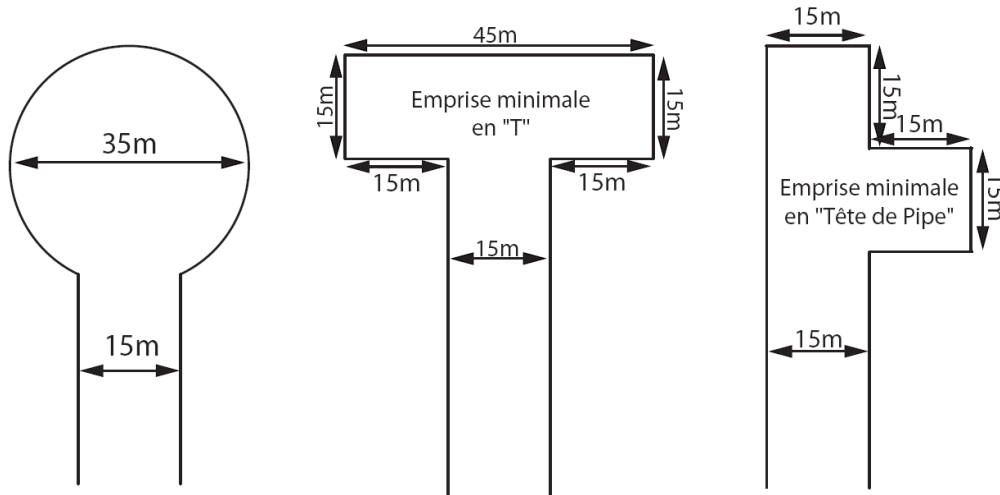
LARGEUR DES RUES **5.5**

À l'intérieur du périmètre d'urbanisation, un lot ou terrain utilisé comme rue doit avoir une largeur d'emprise minimale de 15 m. Dans le reste du territoire de la Municipalité, la largeur minimale de l'emprise d'une rue est de 20 m.

RUE SANS ISSUE **5.6**

Toute nouvelle rue sans issue prévue au plan-projet de lotissement doit être pourvue, à son extrémité, d'un des trois dispositifs de virage définis ci-dessous. Les mesures apparaissant à cette figure s'appliquent à l'emprise et non à la chaussée.

Rue sans issue



L'îlot centrale d'un cul-de-sac est facultatif. Toutefois, lorsqu'il y en a un, son rayon ne peut-être inférieur à 3 m.

La longueur maximale d'une rue sans issue est de :

- 230 m pour lots desservis
- 300 m pour lots partiellement desservis
- 1 000 m pour lots non desservis

**ACCÈS À UNE
RUE EXISTANTE** **5.7**

Quel que soit l'usage auquel elle est destinée, une nouvelle rue doit être tracée de telle sorte qu'elle ait accès à une rue existante dont la largeur d'emprise minimale est de 15 m. L'accès doit s'effectuer sur une largeur minimale de 15 m.

Nonobstant le paragraphe précédent, une nouvelle rue peut avoir accès à une rue existante dont la largeur d'emprise est inférieure à 15 m s'il s'agit d'une rue montrée à l'originaire.

Une nouvelle rue peut également avoir accès à une rue privée existante dont la largeur d'emprise est inférieure à 15 m si cette rue est cadastrée et protégée par droits acquis et que sa largeur d'emprise n'est en aucun point inférieure à 12 m.

**ACCÈS OBLIGATOIRE
À PLUS D'UNE
RUE** **5.8**

Tout plan relatif à une opération cadastrale prévoyant une ou plusieurs rues destinées à desservir au moins 50 lots ou terrains à bâtir, doit prévoir au moins 2 accès à des rues existantes.

Le paragraphe précédent ne s'applique pas à un projet qui n'est pas destiné à être desservi par les réseaux d'aqueduc et d'égout.

**INTERSECTION
DES RUES** **5.9**

Toute intersection de rues doit être à angle droit. En cas de complète impossibilité, un écart maximum de 10° est permis. L'alignement doit être maintenu sur une distance d'au moins 30 m, mesurée à partir du centre de l'intersection.

L'intersection de deux lignes d'emprise de rues doit être arrondie, avec un rayon de courbure d'au moins 6 m.

PENTES DE RUE **5.10**

Toute nouvelle intersection avec une voie publique doit comprendre un plateau ayant une longueur minimale de 15 m mesuré à partir des points d'intersection des lignes d'emprise qui doit être à un niveau de plus ou moins 3 % de l'intersection. De plus, les rues doivent respecter les pourcentages maximaux de pente suivants par section de rue:

- 8 %, mesuré sur toute section de 500 m;
- 12 %, mesuré sur toute section de 300 m;
- 15 %, mesuré sur toute section de 100 m;

La pente d'une rue dans un rayon de 30 m d'une intersection ne doit pas dépasser 5 %. La combinaison de pentes et de courbes accentuées doit être évitée.

En aucun temps, la pente d'une rue ne doit être inférieure à 0,5 %.

**SENTIER
PIÉTONNIER** **5.11**

Un sentier piétonnier doit avoir une largeur minimale de 5 m.

**RUE À PROXIMITÉ
D'UN COURS D'EAU
OU D'UN LAC** **5.12**

La distance minimale entre une rue et un cours d'eau permanent nommé ou un lac est de 45 m s'il y a présence de réseaux d'aqueduc et d'égout sanitaire et de 75 m dans tous les autres cas.

La distance minimale prévue au paragraphe précédent ne s'applique pas dans les cas suivants :

- à un chemin public destiné à permettre l'accès à un lac ou cours d'eau ou destiné à permettre la traversée d'un cours d'eau;
- à un chemin de ferme ou forestier;
- à la construction de rues ou de chemins prévus sur un plan d'ensemble et dont le tracé a été approuvé par la municipalité avant l'entrée en vigueur du schéma;
- à des travaux d'amélioration et de reconstruction de route y compris les ouvrages connexes dans la mesure où ces travaux ne débordent pas de l'emprise de la route;
- au prolongement, sur de courtes distances, des rues existantes (ou projetées et approuvées par la municipalité) et dérogatoires afin de permettre que leur prolongement futur soit conforme.

Une distance minimale de 300 m doit être respectée entre deux chemins publics destinés à permettre la traversée d'un cours d'eau.

Les intersections de rues doivent être distantes d'au moins 55 m les unes des autres.

Malgré ce qui précède, toute nouvelle intersection avec route publique numérotée doit respecter une distance minimale de 300 m d'une intersection existante dans les zones A et AF.

Toute nouvelle intersection avec une route publique numérotée doit respecter une distance minimale de 150 m d'une intersection existante dans l'affectation périmètre d'urbanisation.

La distance entre deux intersections doit être mesurée entre les limites de l'emprise des rues.

SECTION 3

SUPERFICIE ET DIMENSIONS DES LOTS

SUPERFICIE ET DIMENSIONS DES LOTS

5.14

La superficie et les dimensions minimales d'un lot sont données aux tableaux 1, 2 et 3, pages suivantes.

TABLEAU 1**Superficie et dimensions minimales des lots non desservis (ni égout, ni aqueduc)**

	Toutes les zones
Superficie minimale (lot non riverain) • m ²	3 000 ⁽¹⁾
Superficie minimale (lot riverain) • m ²	4 000 ⁽¹⁾
Largeur minimale sur la ligne avant • m	50 ⁽¹⁾
Largeur minimale de la ligne face à un lac ou un cours d'eau (lot riverain) • m	30
Profondeur moyenne minimale (lot non riverain) • m	50
Profondeur moyenne minimale (lot riverain) ⁽⁴⁾ • m	75 ⁽²⁾

(1) Ne s'applique pas à une opération cadastrale visant à se prévaloir d'une autorisation accordée par la Commission de protection du territoire agricole avant l'entrée en vigueur du présent règlement. Dans ce cas, les dimensions et la superficie du lot doivent être conformes aux normes de lotissement en vigueur à la date de la demande d'autorisation à la CPTAQ.

(2) La profondeur est réduite à 30 mètres lorsqu'il s'agit d'un terrain enclavé entre la rive et une rue existante avant le 19 octobre 2005.

TABLEAU 2**Superficie et dimensions minimales des lots partiellement desservis (égout ou aqueduc)**

Zones	Toutes les zones P	Toutes les autres zones
Superficie minimale (lot non riverain) • m ²	--	1 500 ⁽¹⁾
Superficie minimale (lot riverain) • m ²	--	2 000 ⁽¹⁾
Largeur minimale sur la ligne avant • m	--	25 ⁽¹⁾ (30 m pour les lots riverains)
Largeur minimale de la ligne face à un lac ou un cours d'eau (lot riverain) • m	--	30
Profondeur moyenne minimale (lot non riverain) • m	--	50
Profondeur moyenne minimale (lot riverain) ⁽²⁾ • m	--	75 ⁽²⁾

(1) Ne s'applique pas à une opération cadastrale visant à se prévaloir d'une autorisation accordée par la Commission de protection du territoire agricole avant l'entrée en vigueur du présent règlement. Dans ce cas, les dimensions et la superficie du lot doivent être conformes aux normes de lotissement en vigueur à la date de la demande d'autorisation à la CPTAQ.

(2) La profondeur est réduite à 30 mètres lorsqu'il s'agit d'un terrain enclavé entre la rive et une rue existante avant le 19 octobre 2005.

TABLEAU 3**Superficie et dimensions minimales des lots desservis (égout et aqueduc)**

Usage	Type de construction	Superficie	Largeur	Profondeur⁽¹⁾
Résidentiel	Habitation isolée, maximum 2 logements	450 m ²	15 m	27 m
Résidentiel	Habitation unifamiliale jumelée	350 m ² / unité	12,5 m	27 m
Résidentiel	Habitation bifamiliale jumelée	600m ² / bifamiliale	11 m	27 m
Résidentiel	Habitation en rangée : • lot intérieur • lot extrémité	225 m ² / unité	7,5 m	27 m
		320 m ² / unité	10 m	27 m
Résidentiel	Habitation isolée, maximum 3 logements	560 m ²	18 m	30 m
Résidentiel	Habitation isolée et jumelée, 4 logements	650 m ²	21 m	27 m
Résidentiel	Habitation isolée ou jumelée, de plus de 4 logements	140 m ² / log. min. 800 m ²	21 m	27 m
Résidentiel	Maison mobile	400 m ²	12 m	27 m
Commercial	---	480 m ²	16 m	30 m
Industriel	---	950 m ²	21 m	45 m
Public	---	---	---	---

(1) Pour un terrain situé à moins de 100 m d'un cours d'eau permanent localisé sur le plan de zonage, la profondeur moyenne minimale est de 45 m. Sauf si le lot est contigu à une rue ou à un chemin existant le 19 octobre 2005 ou décrit à l'article 5.12.

**OPÉRATIONS
CADASTRALES
NON SOUMISES
AUX NORMES
MINIMALES 5.15**

L'article 5.14 ne s'applique pas à l'égard d'un terrain destiné à être utilisé pour une voie de circulation, un sentier piétonnier, un parc ou terrain de jeux, à des fins publiques ou aux fins d'un réseau de gaz, d'électricité, de télécommunications ou de câblodistribution.

L'article 5.14 ne s'applique pas à l'égard d'une opération cadastrale visant la déclaration en copropriété d'un bâtiment.

EXCEPTIONS 5.16

Toutefois, un permis de lotissement pourra être émis sans satisfaire aux normes de l'article 5.15 dans les cas suivants :

- lorsque l'opération cadastrale est rendue nécessaire pour une déclaration de copropriété faite en vertu de l'article 441b du Code civil ou par l'aliénation d'une partie de bâtiment requérant la partition du terrain sur lequel il est situé;
- pour fins d'implantation d'un service d'égout ou d'aqueduc;
- pour fins d'implantation de voies de circulation publique;
- lorsque l'opération cadastrale a pour but de rendre conforme un lot dérogatoire au présent règlement.

LOT DE COIN 5.17

Dans le cas d'un lot de coin desservi par l'aqueduc et l'égout, la largeur minimale doit être augmentée de 20 % par rapport à la norme minimale identifiée au tableau 3.

**LOT DONNANT
SUR LA LIGNE
EXTÉRIEURE
D'UNE COURBE 5.18**

Le frontage de tout lot donnant sur la ligne extérieure d'une courbe de rue peut être diminué à la ligne de rue jusqu'à 50 % du minimum prescrit dans le présent règlement et aux grilles de spécifications, mais il ne doit jamais être inférieur à 9 m, pourvu que la largeur arrière de ce lot soit augmentée afin que la superficie soit conforme à la superficie minimale prescrite dans le présent règlement.

Cet article s'applique pour les lots entièrement desservis et qui ne sont pas en bordure d'un chemin public numéroté.

**LOT DONNANT SUR
LA LIGNE INTERIEURE
D'UNE COURBE 5.19**

La largeur de tout lot donnant sur la ligne intérieure d'une courbe de rue peut être diminuée à la ligne arrière du terrain pourvu :

- que le frontage augmenté de la ligne avant rendant le lot conforme à la superficie minimale requise au présent règlement et aux grilles des spécifications;
- que la largeur moyenne de chaque marge latérale ne soit pas inférieure à celle prescrite dans le règlement de zonage et dans les grilles de spécifications.

Cet article s'applique pour les lots entièrement desservis et qui ne sont pas en bordure d'un chemin public numéroté.

ORIENTATION 5.20

De façon générale, les lignes latérales des terrains doivent être perpendiculaires à la ligne de rue ou parallèles aux lignes du cadastre originaire.

Toutefois, dans le but d'adoucir des pentes ou d'égaliser des superficies de terrain, les lignes latérales peuvent être obliques par rapport aux lignes de rues; mais, en aucun cas, cette non-conformité peut être justifiée uniquement par le fait que les lignes séparatrices des lots originaires sont elles-mêmes obliques par rapport à la ligne de rue.

LARGEUR 5.21

La largeur des îlots doit être suffisante pour respecter les normes du présent règlement. Dans le cas des îlots destinés à la construction d'habitations, la largeur doit être suffisante pour permettre deux (2) rangées de lots adossés.

ENTRÉE EN VIGUEUR

Le présent règlement entre en vigueur, conformément à la loi.

Fait et adopté par le Conseil de la municipalité au cours de la séance tenue le _____ 2008.

Alain St-Pierre
Maire

Suzanne Crête
Directrice-générale

Certifiée copie conforme.